

VENTILATEURS À HÉLICE À ENTRAÎNEMENT DIRECT OU PAR COURROIES

SÉCURITÉ

Tous les équipements de ventilation comprennent une installation électrique, des pièces mobiles, du bruit ainsi que de l'air à des vitesses et pressions qui peuvent causer des risques d'accident si l'équipement n'est pas convenablement installé, utilisé et entretenu. Pour minimiser les risques d'accident, suivre ces instructions aussi bien que toutes autres instructions et tous avertissements figurant sur l'équipement même.

Les installateurs, les opérateurs et le personnel d'entretien doivent étudier la publication 410 du manuel AMCA, *Recommended Safety Practices for Air Moving Devices*, qui est incluse dans tout envoi. Des copies supplémentaires peuvent être obtenues en écrivant à New York Blower Company, 7600 Quincy St., Willowbrook, IL 60521-5596, États-Unis; ou courriel : nyb@nyb.com

SECTIONNEURS ÉLECTRIQUES

Tout ventilateur fonctionnant avec un moteur doit avoir un sectionneur individuel qui l'isole de la source électrique. Le sectionneur doit être près du ventilateur et doit être équipé d'une fonction le bloquant en position d'arrêt lorsque le personnel d'entretien travaille sur le ventilateur. Cette fonction doit être conforme aux procédures applicables localement en matière de sécurité et d'électricité.

PIÈCES MOBILES

Toutes les pièces mobiles doivent être équipées d'un carter de protection. Les exigences en matière de sécurité varient, c'est pourquoi le nombre et le type de dispositifs de sécurité requis par la compagnie utilisatrice et les normes locales doivent être définis et spécifiés par l'utilisateur. Ne jamais mettre un ventilateur en marche avant que tous les dispositifs de sécurité ne soient en place. Vérifier régulièrement les dispositifs de sécurité et s'assurer qu'ils ne sont pas manquants ou endommagés, et ne jamais mettre un ventilateur en marche si les dispositifs de sécurité ont été enlevés. Le ventilateur peut aussi devenir dangereux à cause de l'effet de «moulin-à-vent» bien qu'étant déconnecté de l'alimentation électrique. Toujours bloquer les pièces mobiles (tournantes) avant d'entreprendre tout travail.

BRUIT

Certains ventilateurs peuvent générer des bruits nuisibles au personnel qui y est exposé. Il revient au concepteur de système et à l'utilisateur de déterminer les niveaux sonores du système, ainsi que le degré d'exposition du personnel, et de se conformer aux exigences de sécurité pour protéger le personnel du bruit excessif. Consulter **nyb** pour une évaluation du niveau de puissance sonore des ventilateurs.

PRESSION ET ASPIRATION D'AIR

En plus des dangers que peuvent présenter les machines rotatives, les ventilateurs présentent un autre danger résultant de l'aspiration créée au niveau de l'ouïe d'aspiration. Cette aspiration peut entraîner des matériaux dans le ventilateur où ils pourront devenir des projectiles à haute vitesse lorsqu'ils atteindront la sortie. Cet effet d'aspiration peut aussi devenir extrêmement dangereux pour toute personne se tenant près de l'ouïe d'aspiration du ventilateur dans la mesure où les forces impliquées sont par moment tellement fortes qu'elles peuvent entraîner non seulement des objets mais aussi des personnes. Des grilles doivent être installées sur les ventilateurs sans canalisations au niveau des ouïes d'aspiration et de refoulement pour éviter toute aspiration et éjection d'objet solide.

RÉCEPTION ET INSPECTION

Le ventilateur et les accessoires doivent être inspectés dès réception pour déceler tout dommage éventuel durant le transport. Tourner l'hélice à la main pour s'assurer qu'elle tourne librement. Si des volets sont fournis, vérifier que les parties mobiles fonctionnent bien.

Selon les conditions d'expédition F. A. B, usine du manufacturier, il incombe au destinataire d'inspecter l'équipement dès son arrivée. Prendre note de tout dommage ou perte sur le connaissance et préparer toute réclamation pour dommage ou perte durant le transport. **nyb** fournira toute l'assistance possible au client, cependant les réclamations doivent émaner du lieu de livraison.

MANUTENTION ET ENTREPOSAGE

Les ventilateurs ne doivent être soulevés que par les châssis-supports. Ne jamais soulever un ventilateur par l'hélice, l'arbre, le moteur, le support du moteur, les ouvertures de la structure, ou par toute autre partie non conçue pour le levage. Utiliser un palonnier pour éviter tout dommage.

Lorsque cela est possible, les ventilateurs et les accessoires doivent être entreposés dans un endroit propre et sec pour éviter la rouille et la corrosion des pièces d'acier. Si un entreposage à l'extérieur est nécessaire, une protection doit être prévue. Couvrir le ventilateur pour empêcher l'accumulation d'impuretés et d'humidité. Couvrir les moteurs avec une bâche imperméable. Se référer à la section Roulements pour davantage d'instructions concernant l'entreposage.

Vérifier que les volets fonctionnent librement, lubrifier les pièces mobiles avant l'entreposage. Inspecter l'unité périodiquement. **Faire tourner l'hélice à la main toutes les 2 semaines pour redistribuer la graisse à l'intérieur des roulements.**

INSTALLATION DU VENTILATEUR

Les hélices **nyb** sont équilibrées dynamiquement durant leur fabrication. Des ventilateurs complets sont testés à des vitesses de fonctionnement pour s'assurer de leur conformité aux limites de vibration établies par **nyb**. Cependant, toutes les unités doivent être correctement soutenues pour un bon fonctionnement.

Ébaucher une ouverture dans le mur d'une taille suffisante pour héberger le ventilateur une fois le cadre installé. Il est recommandé de placer un cadre en bois (5 x 15 cm), ou en tout autre matériau similaire, ou des profilés en métal capables de supporter le poids du ventilateur de la manière indiquée par la Figure 1. Faire glisser le ventilateur dans l'ouverture murale équipée du cadre. Fixer fermement le ventilateur en plaçant des boulons ou des vis sur le pourtour de la structure du ventilateur. Une distance d'au moins une fois et demi le diamètre du ventilateur doit être prévue entre l'aspiration ou le refoulement et tout mur ou obstacle adjacents. En cas d'installation de volets optionnels, un autre cadre peut être nécessaire.

Si des volets sont utilisés, ils doivent être montés de façon à ce que les lames soient en position horizontale et se chevauchent sur la face exposée aux intempéries. Le moteur, dans le cas de volets motorisés, et les tirants, dans le cas de volets automatiques, doivent être placés face à l'intérieur. Pour installer, basculer le flasque du ventilateur vers le cadre à l'extérieur du mur et fixer avec des vis à bois. Ne pas plier ou tordre le cadre du volet en serrant les vis. Une fois le volet installé, vérifier que les lames s'ouvrent et se ferment librement.

Si le volet est motorisé, câbler le moteur. **Dans le cas de l'utilisation de ventilateurs d'alimentation avec des volets motorisés, il est recommandé d'utiliser un interrupteur à retardement entre la source électrique et le moteur du ventilateur afin de permettre au volet de s'ouvrir complètement avant que le ventilateur ne se mette en marche.**

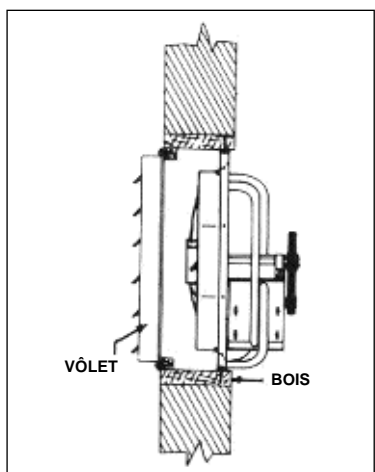


Figure 1

ENTRAÎNEMENT PAR COURROIES EN V

Installation (ventilateurs de base/remplacement)

1. Enlever tous les matériaux de protection des arbres du moteur et du ventilateur. Lubrifier les arbres avec de l'huile à moteur pour un montage plus facile.
2. Placer les poulies sur les arbres après s'être assuré qu'il n'y a ni ébarbure ni encoche dans les alésages et les manchons. Ne pas forcer. Si une résistance se manifeste, polir légèrement l'arbre avec une toile abrasive jusqu'à ce que la poulie glisse librement.

3. Ajuster le moteur sur sa base à la position la plus proche de l'arbre du ventilateur. Installer les courroies une à une en les faisant passer par-dessus les gorges de la poulie jusqu'à ce qu'elles soient toutes en position. Ne jamais forcer les courroies avec un levier. Un ajustement a été prévu pour permettre une bonne installation des courroies de taille adéquate.
4. Ajuster les poulies et l'angle de l'arbre du moteur afin que les jantes des poulies soient sur un même plan. Vérifier en plaçant une règle sur les jantes des poulies. Tout interstice entre la règle et les jantes des poulies indique un mauvais alignement. Important : Cette méthode est valable uniquement quand l'épaisseur entre l'arête de la courroie et la jante de la poulie est la même pour les deux poulies. Si ce n'est pas le cas, ou si les poulies sont à pas réglable, faire en sorte que les tensions des courroies soient à peu près égales. Les deux arbres doivent être perpendiculaires à la courroie centrale.

Tension des courroies

1. Vérifier la tension des courroies au moyen d'un indicateur de tension et ajuster en utilisant la base à coulisse du moteur. Une tension insuffisante raccourcit la durée de vie des courroies et peut réduire le rendement du ventilateur et causer des vibrations. Une tension excessive abrège la durée de vie des roulements. La tension la plus faible permise est celle qui empêche les courroies de glisser sous pleine charge. Les courroies peuvent glisser durant la mise en marche, mais le glissement doit cesser dès que le ventilateur atteint sa vitesse maximale. Pour davantage de renseignements concernant les méthodes de tension, consulter la documentation du fabricant de l'entraînement.
2. Révérer les vis de calage, faire tourner l'entraînement à la main, s'assurer de l'absence de frottement et finir l'installation des dispositifs de sécurité optionnels.
3. Les courroies ont tendance à s'allonger quelque peu après l'installation. Révérer la tension après plusieurs jours d'utilisation. Vérifier l'alignement des poulies ainsi que le serrage des vis de calage et/ou des boulons des manchons.

MISE EN MARCHÉ

Un fonctionnement et un entretien sans danger exigent la sélection et l'utilisation d'accessoires de sécurité appropriés. Cette responsabilité incombe au concepteur du système et nécessite la prise en compte de l'emplacement et de l'accessibilité de l'équipement et des organes adjacents. Tous les accessoires de sécurité doivent être installés correctement avant la mise en marche.

La vitesse sécuritaire de fonctionnement est fonction de la température du système et du type d'hélice. Ne pas, en aucune circonstance, dépasser la vitesse maximale de sécurité telle que publiée dans le bulletin **nyb** disponible chez votre représentant local **nyb**.

Marche à suivre

1. Si les éléments d'entraînement ne sont pas fournis par **nyb**, vérifier avec le fabricant que le couple initial est adéquat pour la vitesse et l'inertie du ventilateur.
2. Inspecter l'installation avant de mettre le ventilateur en marche. Enlever les objets ou débris susceptibles d'être aspirés ou déplacés par le ventilateur. Vérifier aussi l'intérieur du ventilateur. Faire tourner l'hélice à la main pour s'assurer qu'elle n'est pas coincée.
3. Vérifier l'installation de l'entraînement et la tension des courroies.
4. Vérifier le serrage de toutes les vis de calage, des écrous et des boulons. Lorsqu'elles sont fournies, serrer les vis de calage du moyeu en tournant la roue de façon à ce que les vis soient sous l'arbre.

5. Installer tous les autres dispositifs de sécurité ainsi que les protections. Vérifier que la tension de l'alimentation électrique est celle requise et brancher le moteur. Faire démarrer le moteur par secousses pour vérifier la rotation de l'hélice.
6. Les vis de calage doivent être revérifiées après quelques minutes, après huit heures et après deux semaines d'utilisation (voir tableau 1 pour les couples de serrage appropriés).

NOTE: arrêter le ventilateur immédiatement si les vibrations du ventilateur augmentent soudainement.

COUPLE DE SERRAGE DES VIS DE L'HÉLICE

| Diamètre des vis de calage, po (mm) | Couple des vis en acier au carbone | |
|-------------------------------------|------------------------------------|------|
| | lb - pouce | Nm |
| 1/4 (6,4) | 75 | 8,5 |
| 5/16 (7,9) | 144 | 16,3 |
| 3/8 (9,5) | 252 | 28,5 |
| 7/16 (11,1) | 396 | 44,7 |
| 1/2 (12,7) | 600 | 67,8 |

ENTRETIEN DU VENTILATEUR

Les ventilateurs **nyb** sont fabriqués en respectant des normes sévères et avec des matériaux et des composants de qualité. Un entretien approprié leur assurera une longue durée de vie sans problèmes.

Ne pas entreprendre de travaux d'entretien sur un ventilateur avant d'avoir coupé et verrouillé l'alimentation électrique. Dans de nombreux cas la roue peut se mettre à tourner à cause de l'effet de «moulin à vent». Le système rotatif doit donc être solidement bloqué avant de commencer tout travail d'entretien.

Un bon programme d'entretien du ventilateur consiste en des inspections régulières et systématiques de tous les organes de l'appareil. La fréquence des inspections est déterminée par la rigueur de l'utilisation et les conditions locales. L'adhésion rigoureuse à un plan d'inspection est essentielle.

L'entretien régulier du ventilateur doit inclure les étapes suivantes :

1. Vérifier tout signe d'usure ou de corrosion sur l'hélice qui peuvent avoir des effets désastreux. Contrôler aussi l'accumulation de matières étrangères qui pourrait déséquilibrer l'hélice, causant ainsi des vibrations, l'usure des roulements et de sérieux problèmes de sécurité. Nettoyer ou remplacer l'hélice aussi souvent que nécessaire.
2. Vérifier l'alignement et la tension des entraînements par courroies en V (voir la section concernant les entraînements par courroies en V). Lorsque les courroies sont usées, les remplacer toutes ensemble, en respectant les spécifications du constructeur.
3. Les ventilateurs avec des paliers standard encastrés dans une enveloppe moulée ne nécessitent pas d'entretien.
4. Durant tout entretien de routine, le serrage de toutes les vis de calage et de tous les boulons doit être vérifié (voir le tableau pour les couples appropriés).

5. Lors de l'installation d'une nouvelle hélice, l'hélice doit être positionnée dans l'enveloppe en laissant un jeu régulier entre le bord de l'orifice et l'hélice.

ÉQUILIBRAGE DE L'HÉLICE

Les courants d'air contiennent des particules ou des produits chimiques qui peuvent causer l'abrasion ou la corrosion de l'hélice. Cette usure est souvent inégale et peut entraîner un déséquilibre significatif de l'hélice au cours du temps. Lorsqu'une telle usure est remarquée, il faut décider de rééquilibrer l'hélice ou de la changer.

Le bon état de tous les organes du ventilateur doit être déterminé si l'épaisseur initiale des composants a été réduite. S'assurer qu'il n'y a pas de dommages structurels cachés. Les conduits d'air doivent aussi être nettoyés pour enlever tout dépôt d'impuretés. Des équipements spéciaux peuvent être utilisés, après nettoyage, pour le rééquilibrage d'une hélice considérée en bon état structurel.

Les poids utilisés pour l'équilibrage doivent être placés de telle façon qu'ils n'interfèrent pas avec les autres composants du ventilateur ou avec la circulation de l'air. Ne pas oublier que les forces centrifuges sont très fortes aux extrémités de l'hélice.

ROULEMENTS

Entreposage

Tout roulement entreposé peut être endommagé par la condensation due aux écarts de température. En conséquence, les paliers des ventilateurs **nyb** sont remplis de graisse en usine afin d'en exclure l'air et l'humidité. Cette protection est adéquate pour l'expédition et l'installation immédiate.

Pour un entreposage de longue durée ou à l'extérieur, les paliers assemblés doivent être graissés à nouveau et recouverts de plastique pour les protéger. **Faire tourner l'hélice à la main au moins toutes les deux semaines afin de redistribuer la graisse à l'intérieur des roulements.**

Fonctionnement

Contrôler le couple des vis de calage avant la mise en marche (voir tableau pour les valeurs exactes). Du fait que les roulements sont complètement remplis de graisse en usine, il est possible qu'ils roulent à une température élevée durant les premières utilisations. La température à la surface peut atteindre 82 °C. Ceci est normal, il n'est pas nécessaire de remplacer la graisse perdue. La température à la surface baissera dès que la quantité de graisse à l'intérieur des roulements aura atteint un niveau normal de fonctionnement.

Remplacement

Si les roulements doivent être remplacés, installer les nouveaux roulements dans les anneaux en néoprène, vérifier la position correcte de l'hélice par rapport à l'ouverture, positionner les roulements dans le renforcement préformé et serrer les vis de calage. Replacer le capuchon préformé des roulements et serrer les quatre boulons.

PROBLÈMES COURANTS DES VENTILATEURS

Vibration excessive

La vibration excessive est l'un des plus importants reproches concernant les ventilateurs industriels. **nyb** prend soin de s'assurer que chaque unité est équilibrée avec précision avant l'expédition; cependant, il existe de nombreuses autres causes de vibrations, telles que :

1. Boulons d'ancrage, vis de calage ou paliers
2. Mauvais alignement ou usure excessive des accouplements ou des roulements.
3. Mauvais alignement ou perte d'équilibrage du moteur.
4. Arbre tordu par une mauvaise manutention ou un impact.
5. Accumulation d'impuretés sur l'hélice.
6. Usure ou corrosion excessive de l'hélice.
7. Pression excessive dans le système ou obstruction au passage de l'air par des registres fermés.
8. Faiblesse des matériaux portants, du procédé de montage ou des matériaux.
9. Vibration provenant de l'extérieur.

Rendement insuffisant

1. Essais ou calculs incorrects.
2. Ventilateur tournant trop lentement.
3. Hélice tournant à contresens.
4. Hélice incorrectement centrée par rapport à l'orifice.
5. Mauvaise conception de l'installation ou registres fermés
6. Obstruction près de l'aspiration ou du refoulement.
7. Brusque déviation de l'écoulement d'air à l'entrée ou à la sortie du ventilateur.

Bruit excessif

1. Ventilateur fonctionnant près du point de calage à cause d'une mauvaise conception ou d'une installation incorrecte.
2. Vibration provenant d'ailleurs dans le système.
3. Résonance ou pulsation du système.
4. Position ou orientation incorrectes de l'aspiration ou du refoulement du ventilateur.
5. Mauvaise conception des structures portantes.
6. Surfaces réfléchissant les sons à proximité.
7. Accessoires ou composants mal assujettis.
8. Courroies d'entraînement lâches.
9. Roulements usés.

Défaillance prématurée des composants

1. Vibration considérable ou prolongée.
2. Entretien incorrect ou inadapté.
3. Eléments abrasifs ou corrosifs dans le flux d'air ou dans le milieu environnant.
4. Organes rotatifs ou roulements mal alignés ou endommagés.
5. Défaillance des roulements due à un lubrifiant inadapté ou contaminé.
6. Vitesse excessive du ventilateur.
7. Température trop élevée du flux d'air ou de l'air ambiant.
8. Mauvaise tension des courroies.
9. Serrage incorrect des vis de calage de l'hélice.

Pièces de remplacement

Il est fortement recommandé de n'utiliser que des pièces fournies par l'usine. Les pièces **nyb** sont conçues selon des normes rigides avec des alliages spécifiques pour être entièrement compatibles avec le ventilateur d'origine. Ces pièces portent la garantie standard **nyb**.

Lors d'une commande de pièces de remplacement, spécifier le nom de la pièce, le numéro de production et de contrôle **nyb**, la grandeur, le type de ventilateur, l'arrangement et l'alésage. La plupart de ces informations apparaissent sur la plaque signalétique apposée sur le socle du ventilateur.

Pour toute assistance lors de la sélection des pièces de remplacement, contacter le représentant **nyb** local ou visiter notre site : <http://www.nyb.com>.

Exemple: Pièce requise : Hélice
No production/contrôle : B-10106-100
Ventilateur : ED30

Pièces de rechange suggérées

| | |
|---------|-----------------------|
| Hélice | Composants : Registre |
| Arbre | Moteur |
| Paliers | Courroies en V |

GARANTIE LIMITÉE DES PRODUITS

Tous les produits sont garantis par **nyb** comme étant exempts de vices dans les matériaux et la fabrication pour une période d'un (1) an à compter de la date d'expédition de son usine, à condition que l'acheteur démontre à la satisfaction de **nyb** que le produit a été convenablement installé et entretenu en conformité avec les instructions et les recommandations de **nyb**, et qu'il a été utilisé dans des conditions normales de fonctionnement.

Cette garantie est limitée au remplacement et/ou la réparation par **nyb** de toutes pièces retournées à **nyb** avec le consentement écrit de **nyb** et qui, de l'avis de **nyb**, sont défectueuses. Les pièces non manufacturées par **nyb** mais installées par **nyb** dans l'équipement vendu à l'acheteur seront seulement couvertes par la garantie du manufacturier d'origine. Tous les frais de transport, de même que toutes les taxes de vente et d'utilisation, ainsi que tous les droits de douane, d'importation ou de régie applicables à de telles pièces seront payés par l'acheteur. **nyb** pourra déterminer si les pièces défectueuses devront être réparées ou remplacées.

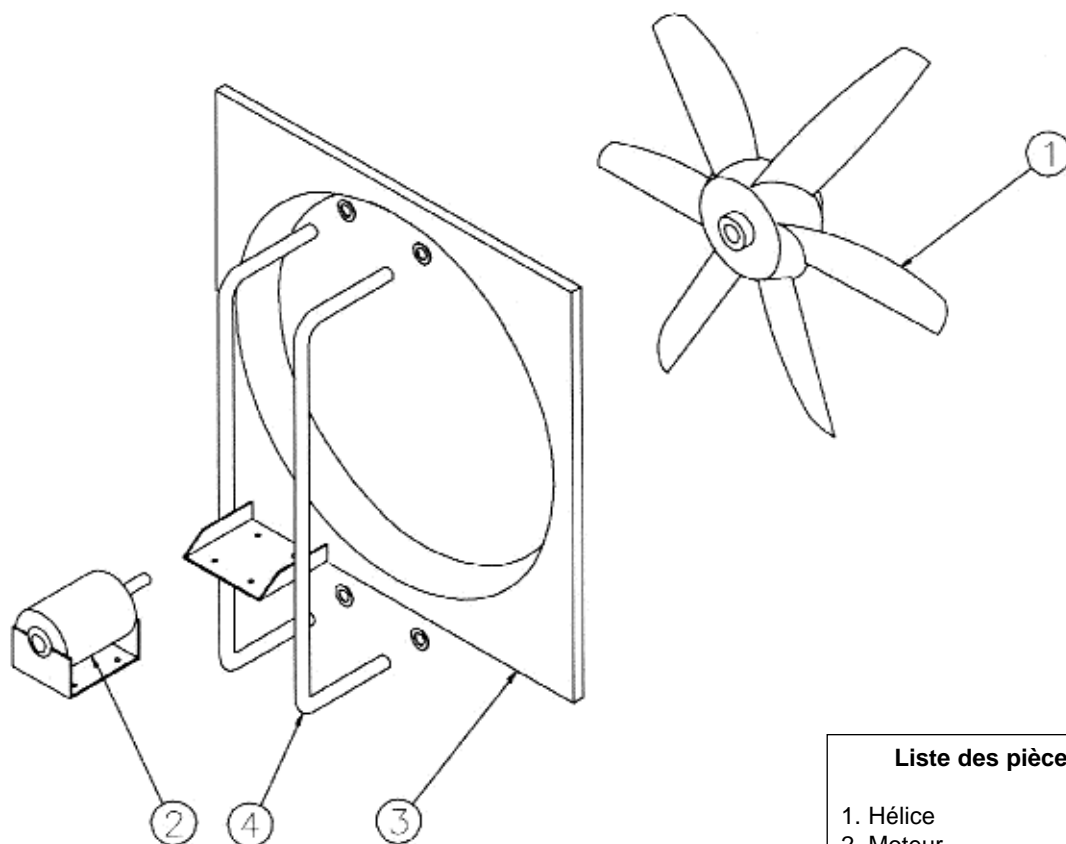
Cette garantie ne couvre aucuns frais de main-d'œuvre du client pour le remplacement de pièces, les ajustements ou les réparations, ou tous autres travaux, à moins que de tels frais n'aient été assumés ou autorisés à l'avance, par écrit, par **nyb**.

Cette garantie ne couvre aucun produit qui, de l'avis de **nyb**, a été soumis à l'abus ou à la négligence, ou qui a été réparé ou modifié ailleurs qu'à l'usine **nyb** de toute façon qui aurait pu en altérer la sécurité, le fonctionnement ou l'efficacité, ou tout produit qui a été accidenté.

Cette garantie sera nulle et sans effet lorsque toute pièce non produite ou fournie par **nyb** pour l'utilisation sur ses produits aura été substituée ou utilisée en lieu et place d'une pièce fabriquée ou fournie par **nyb** pour un tel usage.

Il n'y aura pas de garanties autres que celle paraissant sur le formulaire d'accusé de réception **NI DE GARANTIE DE VALEUR MARCHANDE OU D'ADAPTATION À UN USAGE PARTICULIER**, données à l'égard de la vente des marchandises vendues ci-dessous. L'acheteur convient que son seul et unique recours, ainsi que la limite de la responsabilité de **nyb** pour perte due à quelque cause que ce soit, sera le prix d'achat des marchandises vendues ci-dessous pour lesquelles une réclamation aura été faite.

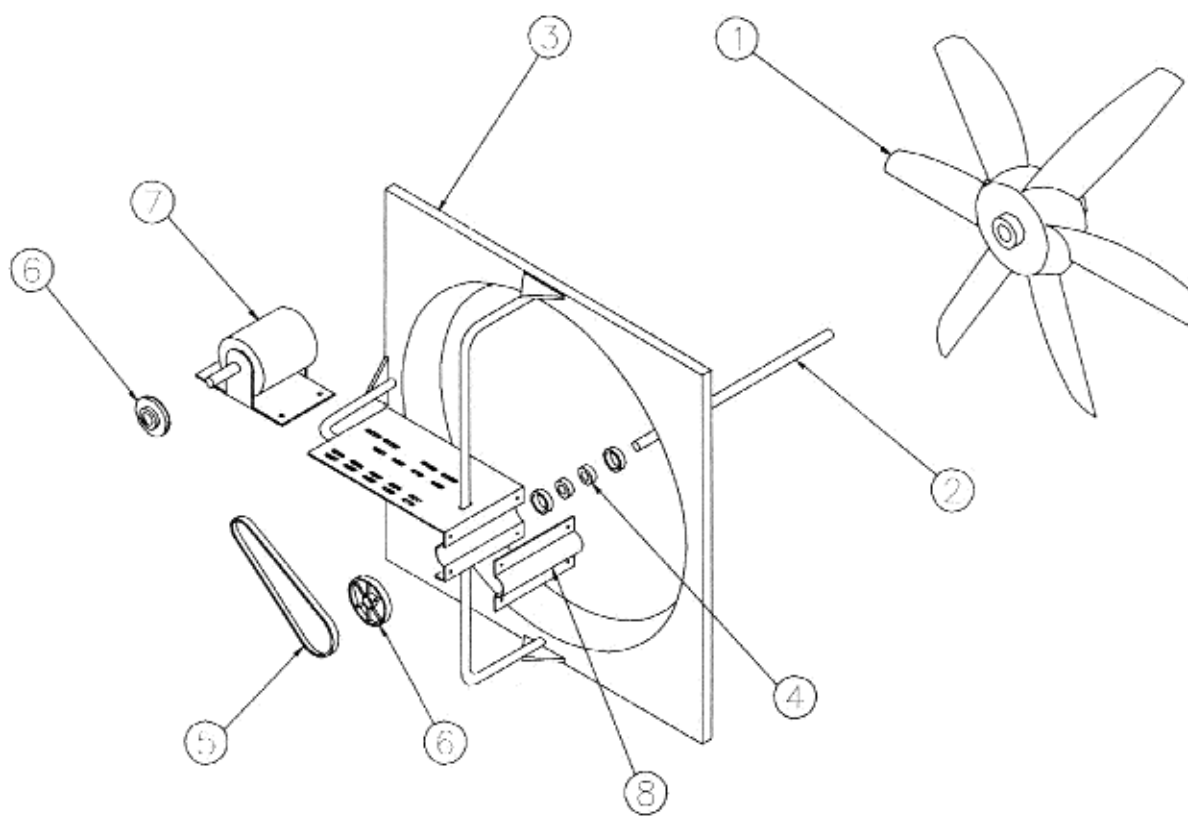
VENTILATEUR À HÉLICE À ENTRAÎNEMENT DIRECT DU TYPE F



Liste des pièces

1. Hélice
2. Moteur
3. Structure de montage du ventilateur
4. Cadre du ventilateur

VENTILATEUR À HÉLICE A ENTRAÎNEMENT PAR COURROIES DU TYPE F



Liste des pièces

1. Hélice
2. Arbre
3. Structure de montage du ventilateur
4. Roulements
5. Courroie
6. Poulies
7. Moteur
8. Capuchon roulements

Pour assistance lors de la sélection de pièces de remplacement, contacter le représentant local **nyb** ou visiter: <http://www.nyb.com>.